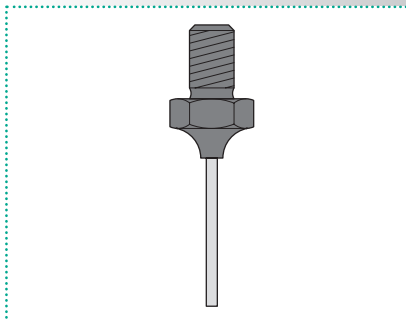
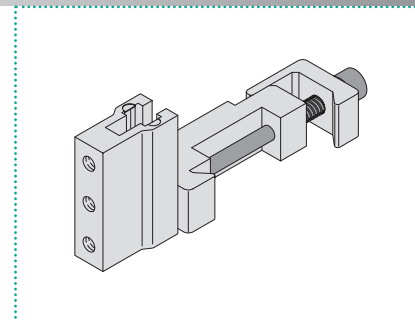


**231. HLINÍKOVÁ NOSNÁ  
PROFILOVÁ TYČ**

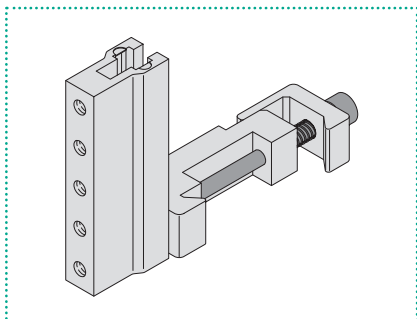
Za metr nebo nařezáno na rozměr



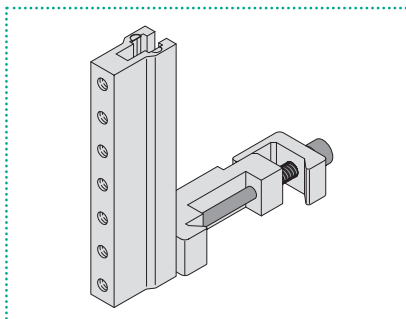
**251. HORNÍ VYLAMOVCÍ KOLÍKY**  
1,5 mm



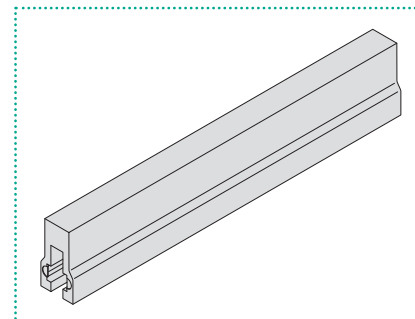
**252. DRŽÁK NA 3KS VÝLUPOVÝCH  
KOLÍKŮ VČETNĚ HLINÍKOVÉ  
UPÍNKY**



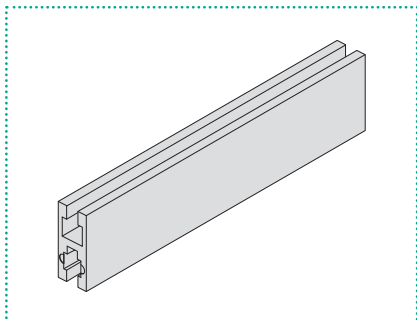
**253. DRŽÁK NA 5KS VÝLUPOVÝCH  
KOLÍKŮ VČETNĚ HLINÍKOVÉ  
UPÍNKY**



**254. DRŽÁK NA 7KS VÝLUPOVÝCH  
KOLÍKŮ VČETNĚ HLINÍKOVÉ  
UPÍNKY**

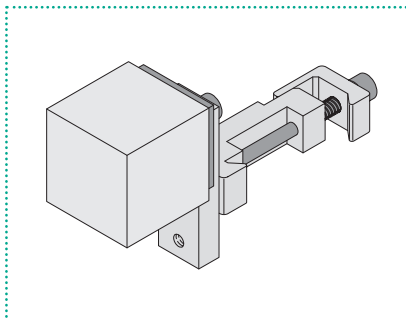


**255. HLINÍKOVÁ PROFILOVÁ TYČ**  
Za metr nebo nařezáno na rozměr

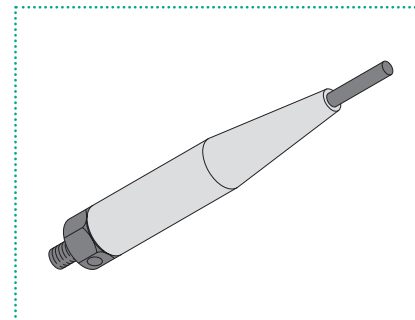


**256. HLINÍKOVÁ PROFILOVÁ TYČ  
SPECIÁL**

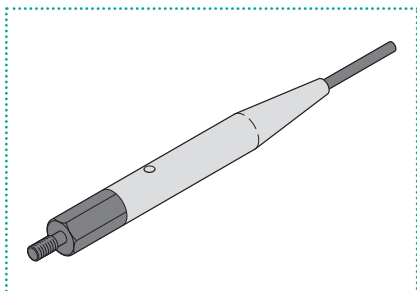
Za metr nebo nařezáno na rozměr



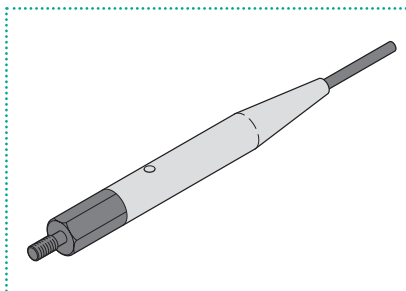
**257. DRŽÁK - PUFFER KOMPLETNÍ**



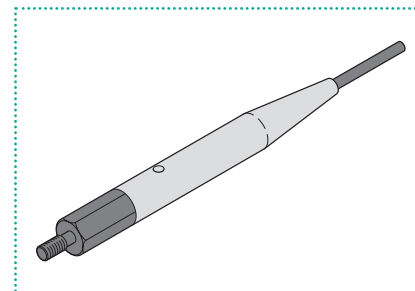
**258. SPODNÍ VÝLUPOVÝ KOLÍK**  
D = 15 mm s prodlouženým tvrzeným  
pouzdem a tvrzenou jehlou 4 mm



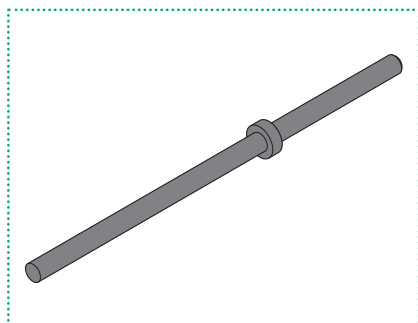
**259. SPODNÍ VÝLUPOVÝ KOLÍK**  
D = 10 mm s prodlouženým tvrzeným  
pouzdem a tvrzenou jehlou 4 mm



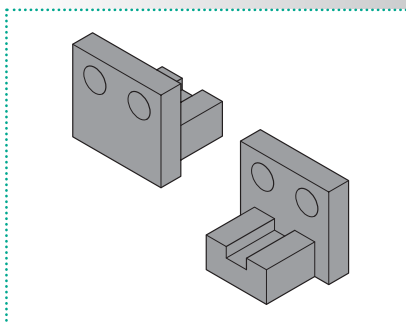
**260. SPODNÍ VÝLUPOVÝ KOLÍK**  
D = 8 mm s prodlouženým tvrzeným  
pouzdem a tvrzenou jehlou 2,5 mm



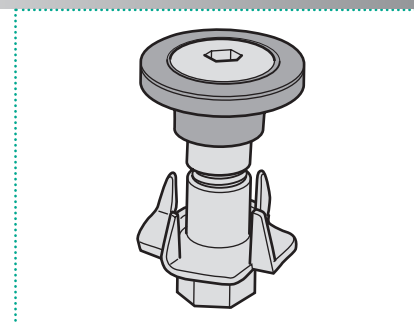
**261. SPODNÍ VÝLUPOVÝ KOLÍK**  
D = 8 mm s prodlouženým tvrzeným  
pouzdem a tvrzenou jehlou 1,5 mm



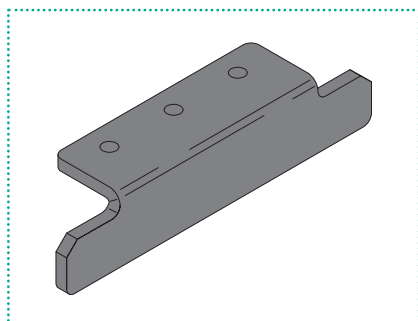
**262. TVRZENÁ ŠPICE**  
4 mm



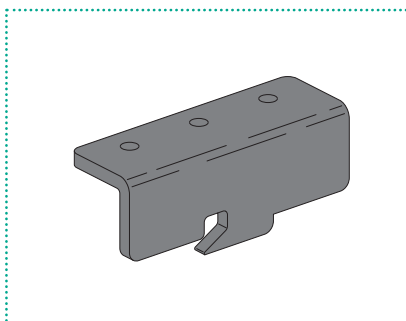
**263. CENTRLINE KOSTKA**  
(modrá)



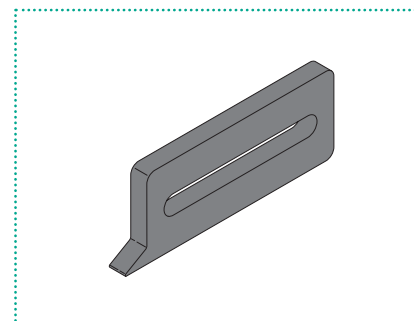
**264. CENTRLINE ŠROUB,**  
**KOMPLETNÍ SADA**  
M 6 x 30



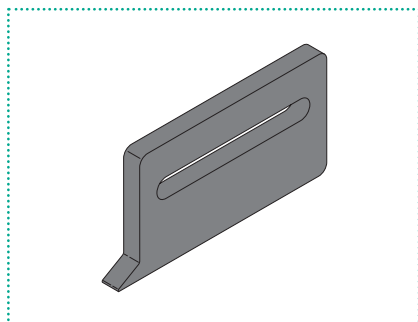
**265. PERIVO SVORKA PŘEDNÍ**



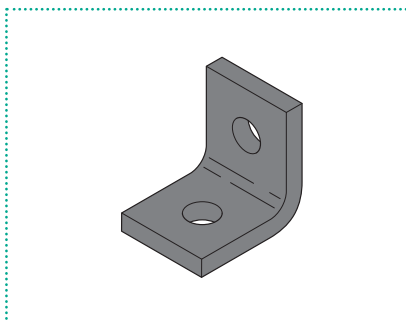
**266. PERIVO SVORKA ZADNÍ**



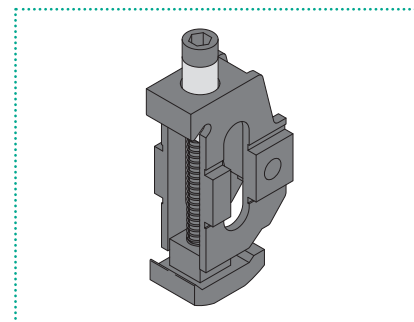
**267. SVORKA**  
30 mm



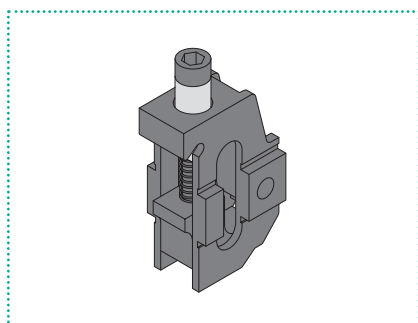
**268. SVORKA**  
40 mm



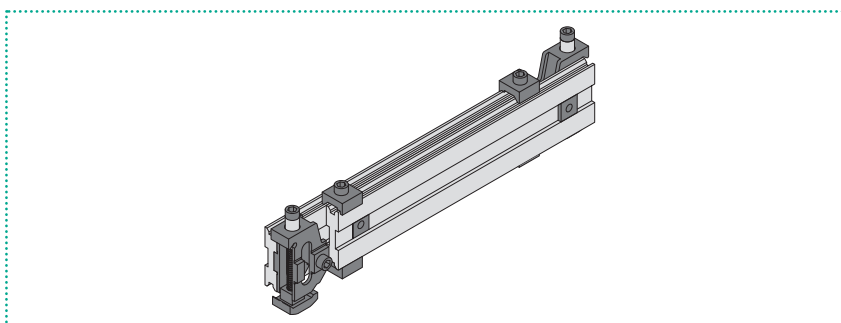
**269. ROHOVÁ SPOJNICE RÁMU**



**270. UPÍNKA KONCOVÁ PRO**  
**HORNÍ/SPODNÍ UPÍNÁNÍ NOSNÉ**  
**TYČE**



**271. UPÍNKA KONCOVÁ PRO**  
**HORNÍ/STŘEDNÍ UPÍNÁNÍ NOSNÉ**  
**TYČE**



**TELESKOPICKÁ NOSNÁ TYČ**

Kompletní s dvěma upínkami

**272.** Délka 291- 420 mm

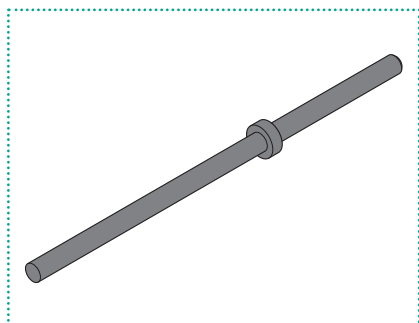
**273.** Délka 446- 730 mm

**275.** Délka 588- 913 mm

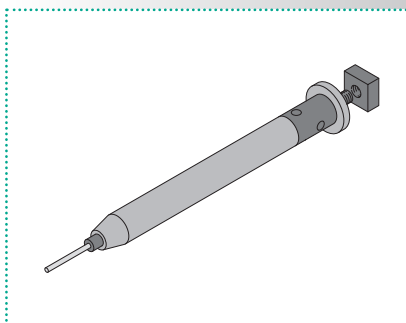
**276.** Délka 637-1.112 mm

**277.** Délka 754-1.195 mm

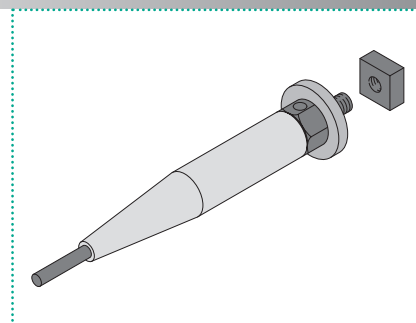
**278.** Délka 938-1.714 mm



**262. TVRZENÁ ŠPICE**  
4 mm



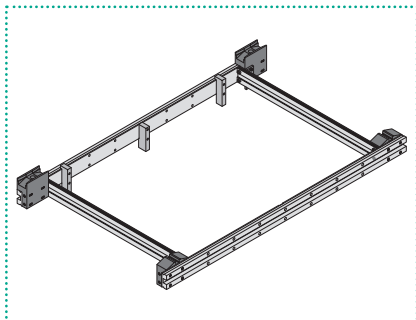
**287. SPODNÍ VÝLUPOVÝ KOLÍK**  
D = 10 mm s prodlouženým tvrzeným  
pouzdem a tvrzenou jehlou 4 mm



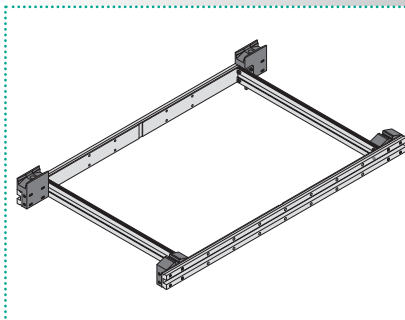
**288. SPODNÍ VÝLUPOVÝ KOLÍK**  
D = 15 mm s prodlouženým tvrzeným  
pouzdem a tvrzenou jehlou 4 mm

## BOBST COMMERCIAL/EXPERTCUT 76-E, SP 76-E

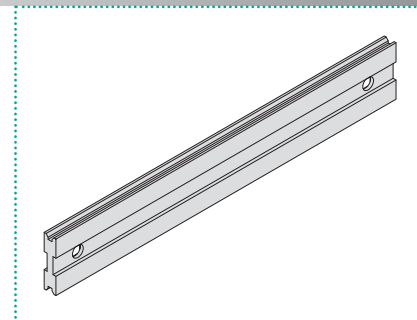
### VÝLUPOVÁ SEKCE



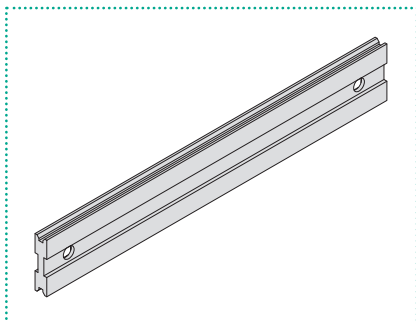
**201. HORNÍ VYLAHOVACÍ RÁM S CENTERLINE**



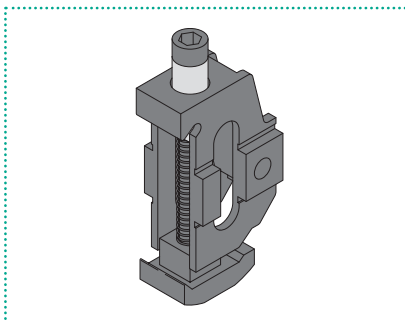
**221. SPODNÍ VÝLUPOVÝ RÁM**  
Vč. Nosná tyč č. 240 a 2 upínka koncová č. 270



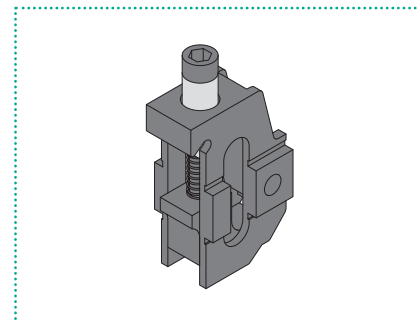
**232. NOSNÁ TYČ**  
Délky = 579 mm



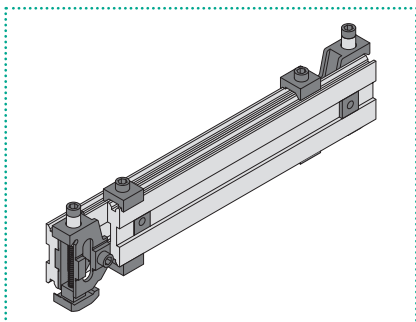
**240. NOSNÁ TYČ**  
Délky = 789 mm



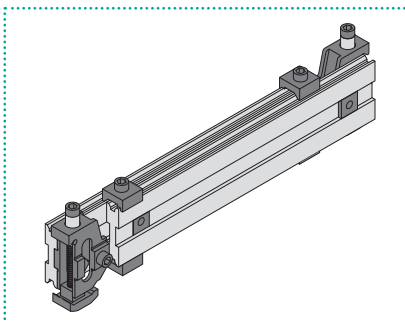
**270. UPÍNKA KONCOVÁ PRO HORNÍ/SPODNÍ UPÍNÁNÍ NOSNÉ TYČE**



**271. UPÍNKA KONCOVÁ PRO HORNÍ/STŘEDNÍ UPÍNÁNÍ NOSNÉ TYČE**



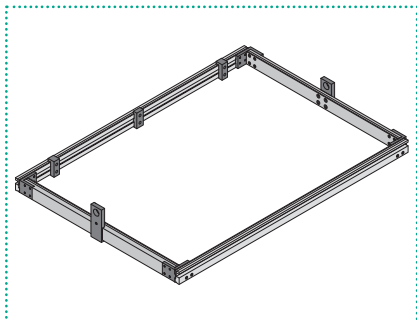
**272. TELESKOPICKÁ NOSNÁ TYČ**  
Kompletní s dvěma upínkami.  
Délka: 291 - 420 mm



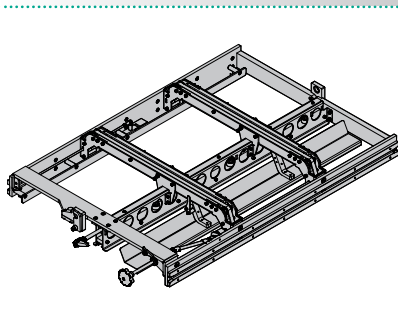
**273. TELESKOPICKÁ NOSNÁ TYČ**  
Kompletní s dvěma upínkami.  
Délka: 446 - 730 mm

## BOBST SP 102-E/SE

### VÝLUPOVÁ SEKCE



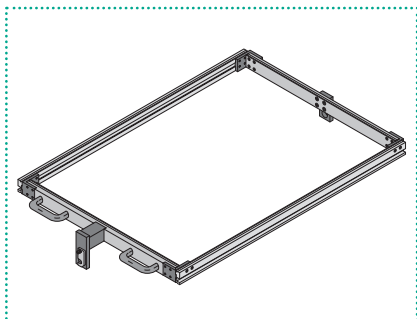
**201. HORNÍ VYLAMOVCÍ RÁM S CENTERLINE**  
(jiný obrázek)



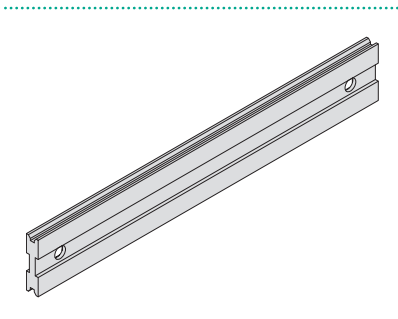
**207. HORNÍ VYLAMOVCÍ RÁM S QUICK-LOCK**



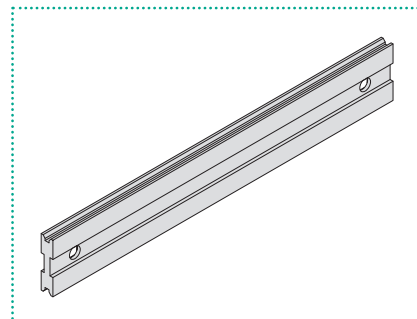
**213. STŘEDNÍ VYLAMOVCÍ S QUICK-LOCK PEVNÝ RÁM**



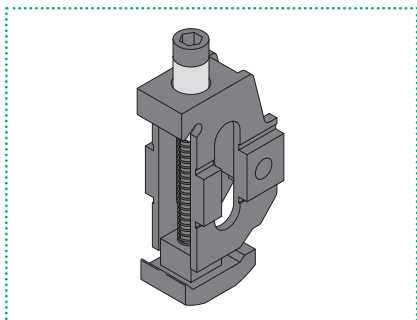
**221. SPODNÍ VÝLUPOVÝ RÁM**  
(jiný obrázek)  
Vč. Nosná tyč č. 241 a 2 upínka koncová č. 270



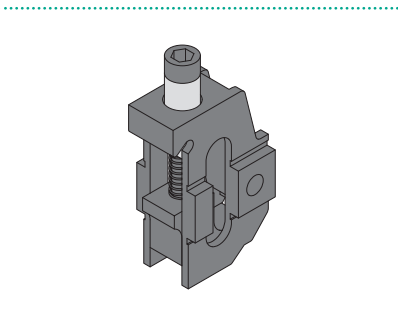
**233. NOSNÁ TYČ**  
Délky = 739 mm



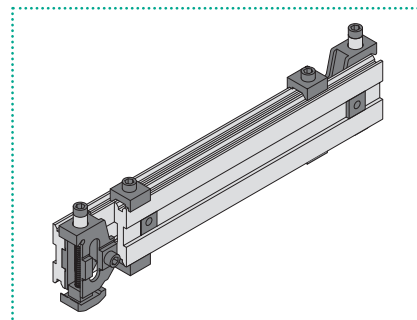
**241. NOSNÁ TYČ**  
Délky = 1.049 mm



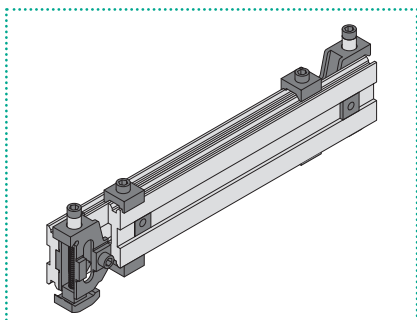
**270. UPÍNKA KONCOVÁ PRO HORNÍ/SPODNÍ UPÍNÁNÍ NOSNÉ TYČE**



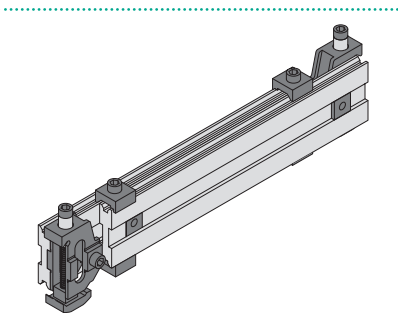
**271. UPÍNKA KONCOVÁ PRO HORNÍ/STŘEDNÍ UPÍNÁNÍ NOSNÉ TYČE**



**272. TELESKOPICKÁ NOSNÁ TYČ**  
Kompletní s dvěma upínkami.  
Délka: 291 - 420 mm



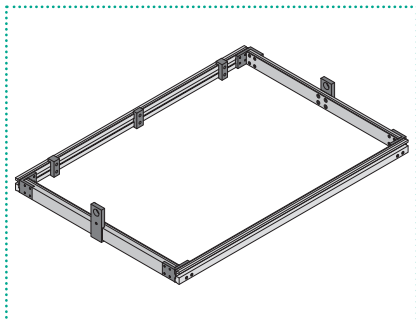
**273. TELESKOPICKÁ NOSNÁ TYČ**  
Kompletní s dvěma upínkami.  
Délka: 446 - 730 mm



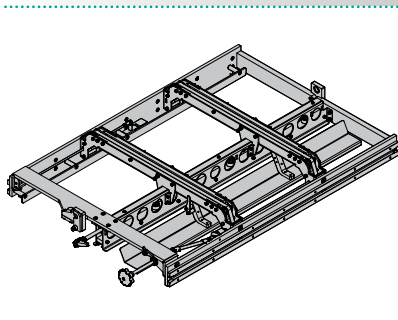
**275. TELESKOPICKÁ NOSNÁ TYČ**  
Kompletní s dvěma upínkami.  
Délka: 588 - 913 mm

**BOBST SP 102-CE/CER+CE-II/CER-II+E-II  
SP EVOLINE 102, SP 103-E/ER, SP 104-E/ER**

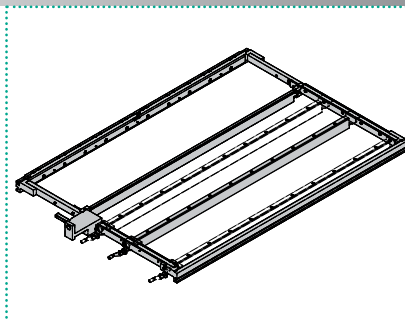
**VÝLUPOVÁ SEKCE**



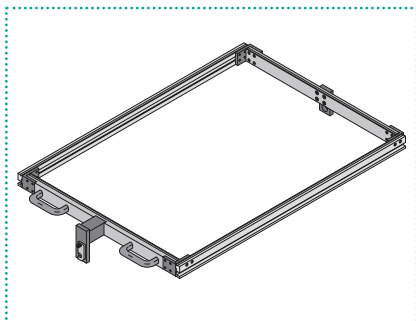
**201. HORNÍ VYLAHOVACÍ RÁM S  
CENTERLINE**



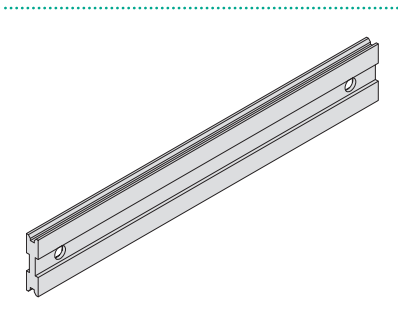
**207. HORNÍ VYLAHOVACÍ RÁM S  
QUICK-LOCK**



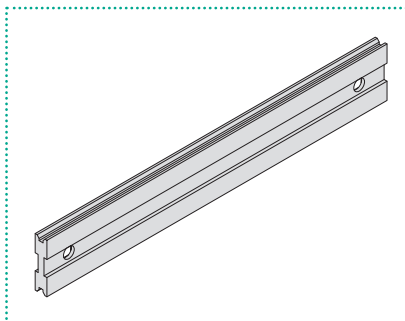
**212. STŘEDNÍ VYLAHOVACÍ RÁM S  
QUICK-LOCK  
(modifikován)**



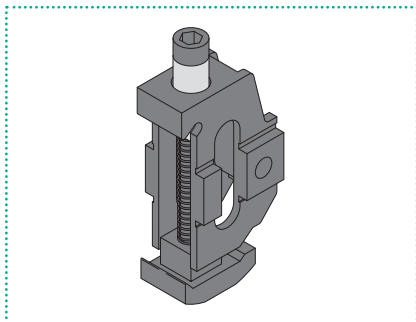
**221. SPODNÍ VÝLUPOVÝ RÁM**  
Nosná tyč č. 241 a 2 upínka koncová  
č. 270



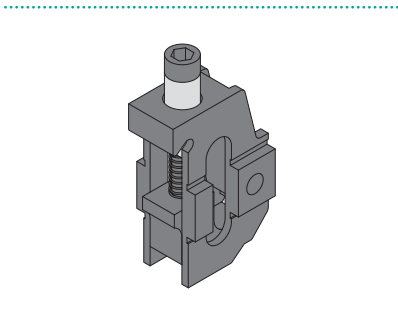
**233. NOSNÁ TYČ**  
Délky = 739 mm



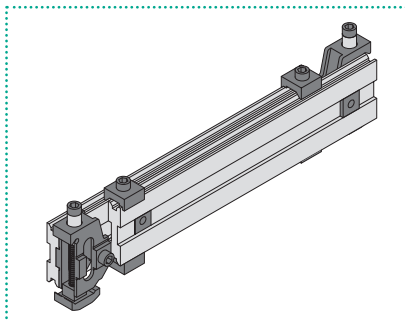
**241. NOSNÁ TYČ**  
Délky = 1.049 mm



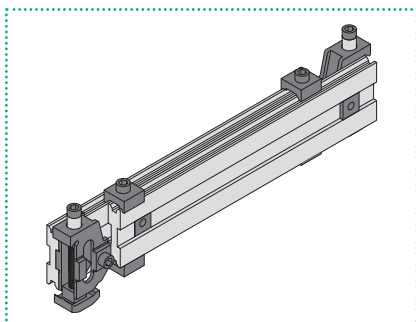
**270. UPÍNKA KONCOVÁ PRO  
HORNÍ/SPODNÍ UPÍNÁNÍ NOSNÉ  
TYČE**



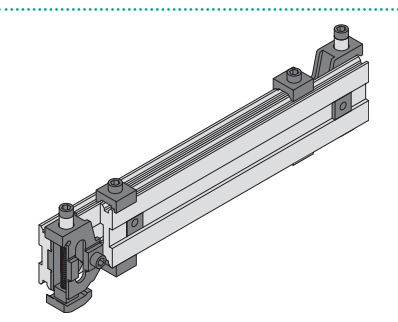
**271. UPÍNKA KONCOVÁ PRO  
HORNÍ/STŘEDNÍ UPÍNÁNÍ NOSNÉ  
TYČE**



**272. TELESKOPICKÁ NOSNÁ TYČ**  
Kompletní s dvěma upínkami.  
Délka: 291 - 420 mm



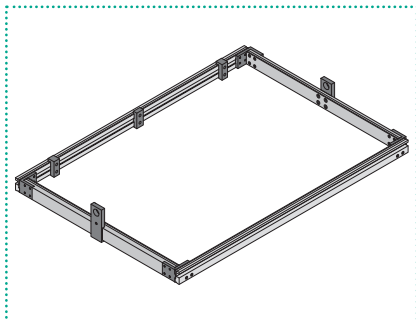
**273. TELESKOPICKÁ NOSNÁ TYČ**  
Kompletní s dvěma upínkami.  
Délka: 446 - 730 mm



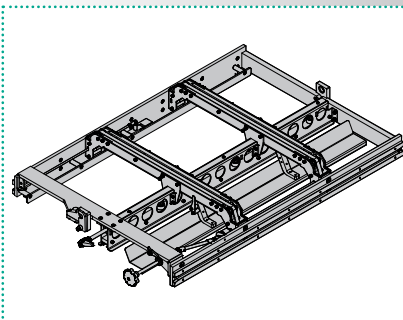
**275. TELESKOPICKÁ NOSNÁ TYČ**  
Kompletní s dvěma upínkami.  
Délka: 588 - 913 mm

# BOBST COMMERCIAL 106, NOVACUT/SPERIA 106-E

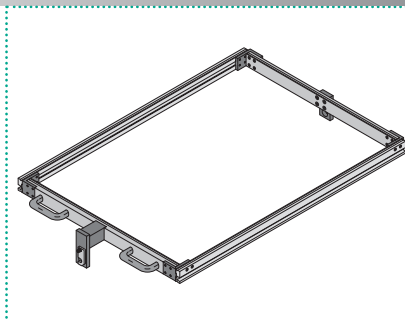
## VÝLUPOVÁ SEKCE



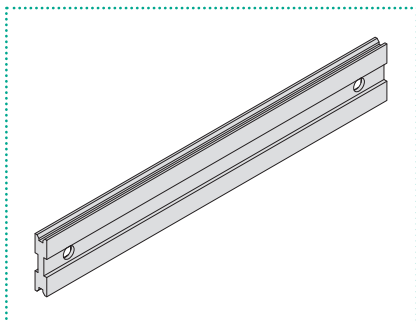
**201. HORNÍ VYLAMOVCÍ RÁM S CENTERLINE**



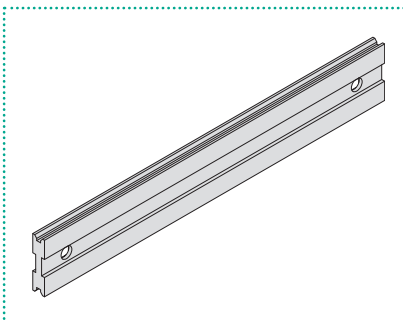
**207. HORNÍ VYLAMOVCÍ RÁM S QUICK-LOCK**



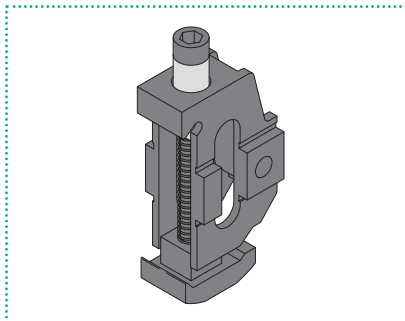
**221. SPODNÍ VÝLUPOVÝ RÁM**  
Vč. Nosná tyč č. 242 a 2 upínka koncová č. 270



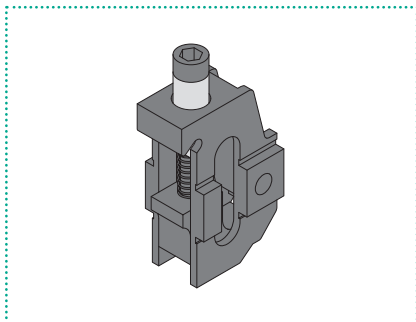
**234. NOSNÁ TYČ**  
Délka = 740 mm



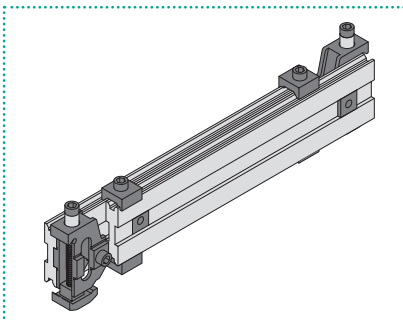
**242. NOSNÁ TYČ**  
Délka = 1.080 mm



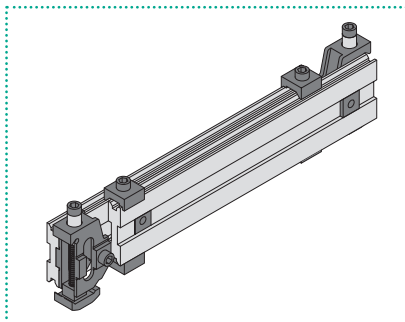
**270. UPÍNKA KONCOVÁ PRO HORNÍ/SPODNÍ UPÍNÁNÍ NOSNÉ TYČE**



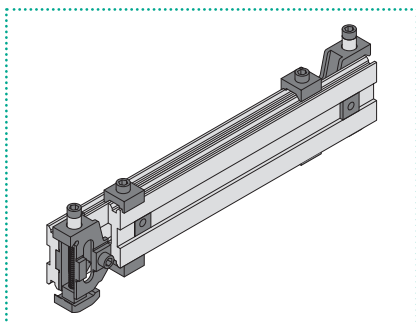
**271. UPÍNKA KONCOVÁ PRO HORNÍ/STŘEDNÍ UPÍNÁNÍ NOSNÉ TYČE**



**272. TELESKOPICKÁ NOSNÁ TYČ**  
Kompletní s dvěma upínkami.  
Délka: 291 - 420 mm



**273. TELESKOPICKÁ NOSNÁ TYČ**  
Kompletní s dvěma upínkami.  
Délka: 446 - 730 mm

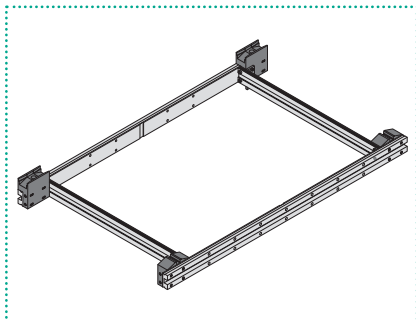


**275. TELESKOPICKÁ NOSNÁ TYČ**  
Kompletní s dvěma upínkami.  
Délka: 588 - 913 mm



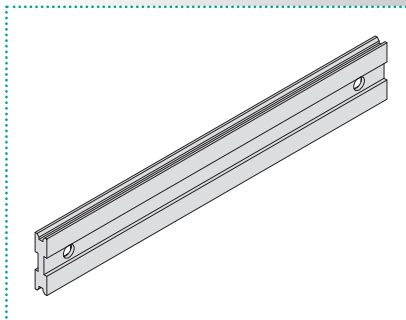
**BOBST VISIONCUT/EXPERTCUT/  
MASTERCUT 106-LE/LER/PE/PER,  
SPANThERA/SPRINTERA 106-LE/LER/PER**

VÝLUPOVÁ SEKCE



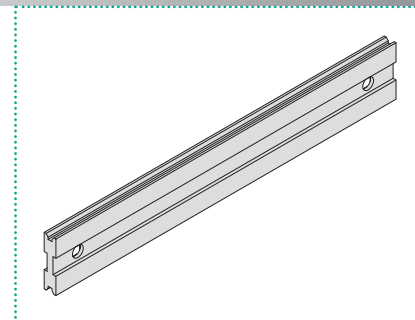
**221. SPODNÍ VÝLUPOVÝ RÁM**

Vč. Nosná tyč č. 243 a 2 upínka  
koncová č. 270



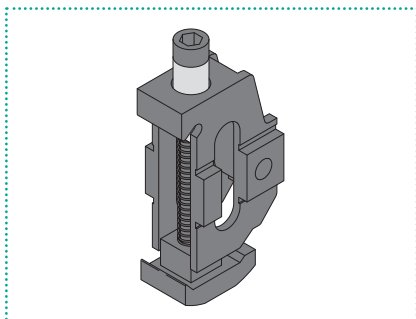
**235. NOSNÁ TYČ**

Délka = 778 mm

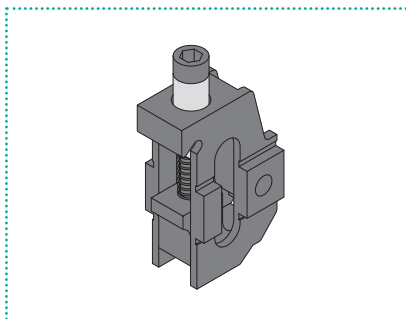


**243. NOSNÁ TYČ**

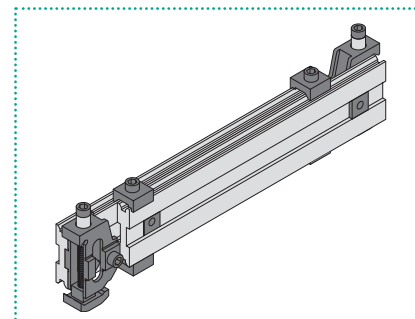
Délka = 1.109 mm



**270. UPÍNKA KONCOVÁ PRO  
HORNÍ/SPODNÍ UPÍNÁNÍ NOSNÉ  
TYČE**

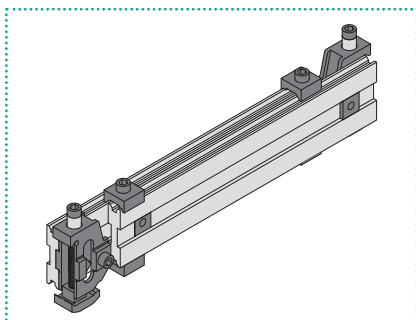


**271. UPÍNKA KONCOVÁ PRO  
HORNÍ/STŘEDNÍ UPÍNÁNÍ NOSNÉ  
TYČE**



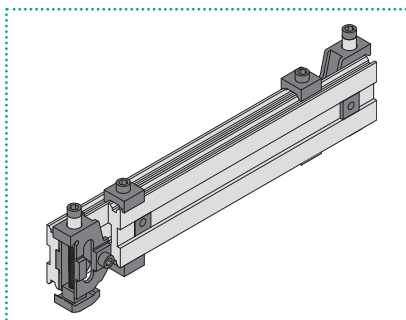
**272. TELESKOPICKÁ NOSNÁ TYČ**

Kompletní s dvěma upínkami.  
Délka: 291 - 420 mm



**273. TELESKOPICKÁ NOSNÁ TYČ**

Kompletní s dvěma upínkami.  
Délka: 446 - 730 mm



**275. TELESKOPICKÁ NOSNÁ TYČ**

Kompletní s dvěma upínkami.  
Délka: 588 - 913 mm

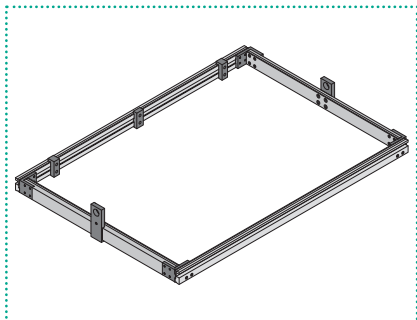


## SP 130-E/ER/E-II/ER-II/SE/SER

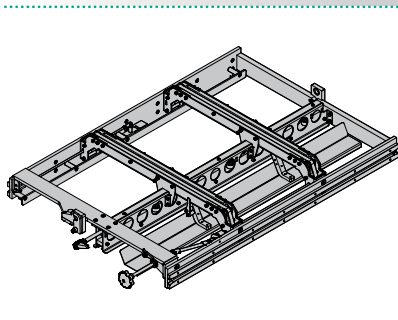
VÝLUPOVÁ SEKCE



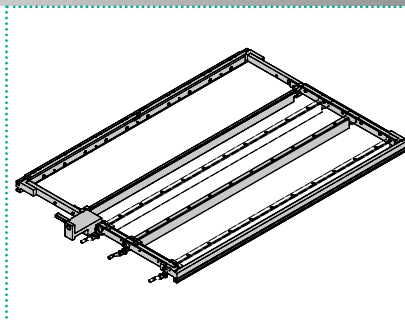
T +31-164-67 44 49 | E info@perivo.com | www.perivo.com



**201. HORNÍ VYLAHOVACÍ RÁM S CENTERLINE**



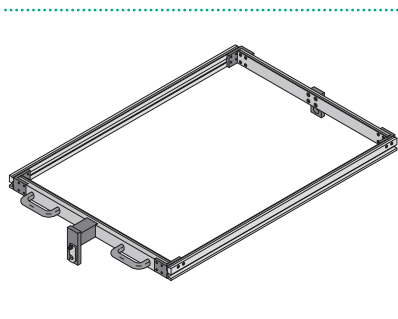
**207. HORNÍ VYLAHOVACÍ RÁM S QUICK-LOCK**



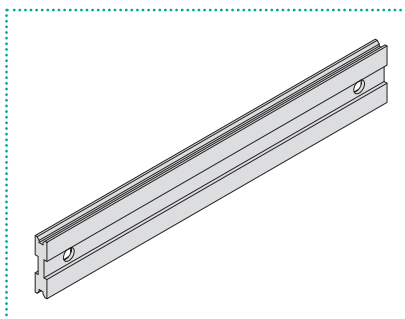
**212. STŘEDNÍ VYLAHOVACÍ RÁM S QUICK-LOCK (modifikován)**



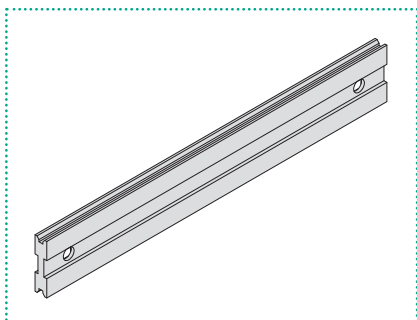
**213. STŘEDNÍ VYLAHOVACÍ S QUICK-LOCK PEVNÝ RÁM**



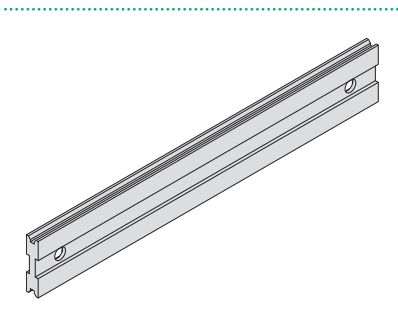
**221. SPODNÍ VÝLUPOVÝ RÁM**  
Vč. Nosná tyč č. 244 a 2 upínka koncová č. 270



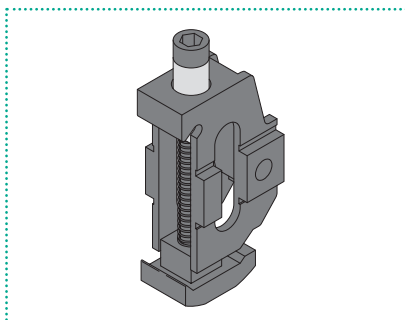
**236. NOSNÁ TYČ**  
Délka = 949 mm



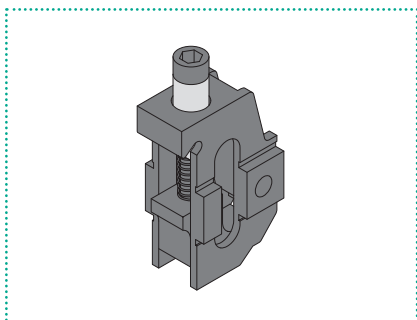
**244. NOSNÁ TYČ**  
Délka = 1.329 mm



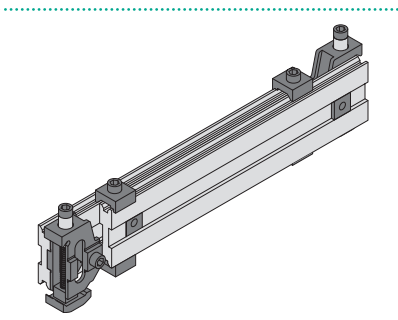
**245. NOSNÁ TYČ**  
Délka = 1.329 mm (ocelová)



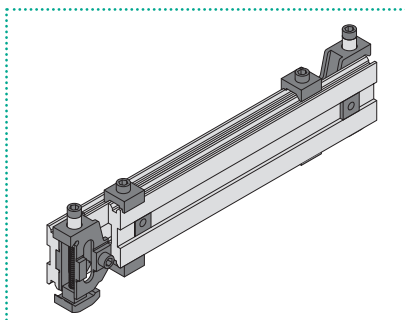
**270. UPÍNKA KONCOVÁ PRO HORNÍ/SPODNÍ UPÍNÁNÍ NOSNÉ TYČE**



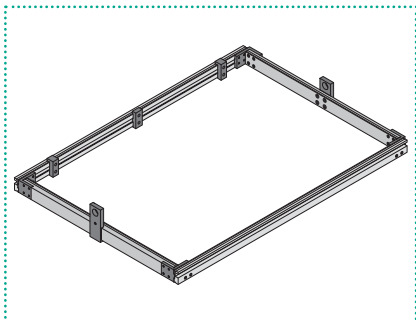
**271. UPÍNKA KONCOVÁ PRO HORNÍ/STŘEDNÍ UPÍNÁNÍ NOSNÉ TYČE**



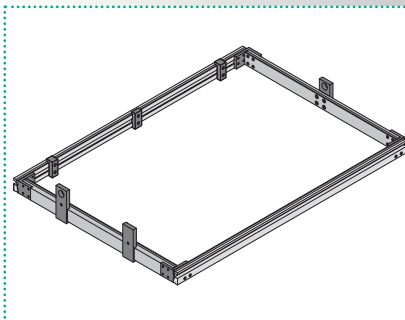
**275. TELESKOPICKÁ NOSNÁ TYČ**  
Kompletní s dvěma upínkami.  
Délka: 588 - 913 mm



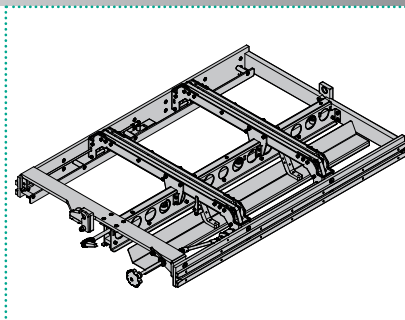
**277. TELESKOPICKÁ NOSNÁ TYČ**  
Kompletní s dvěma upínkami.  
Délka: 754 - 1.195 mm



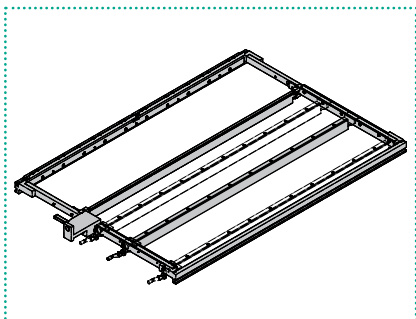
**202. HORNÍ VYLAHOVACÍ RÁM S  
CENTERLINE**  
2 bodové (hliníkové)



**203. HORNÍ VYLAHOVACÍ RÁM S  
CENTERLINE**  
3 bodové (hliníkové)



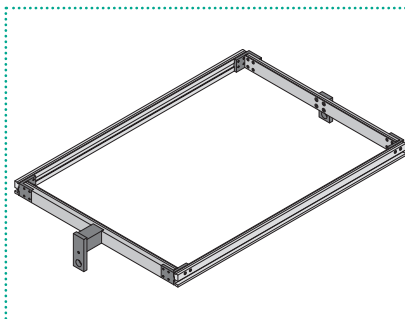
**207. HORNÍ VYLAHOVACÍ RÁM S  
QUICK-LOCK**



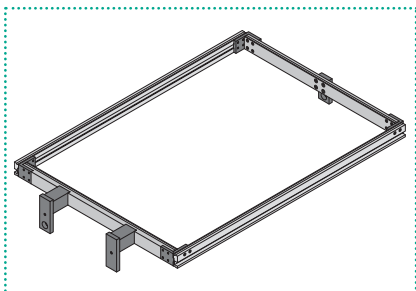
**212. STŘEDNÍ VYLAHOVACÍ RÁM S  
QUICK-LOCK**  
(modifikován)



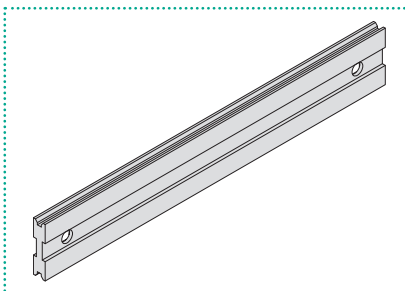
**213. STŘEDNÍ VYLAHOVACÍ S  
QUICK-LOCK PEVNÝ RÁM**



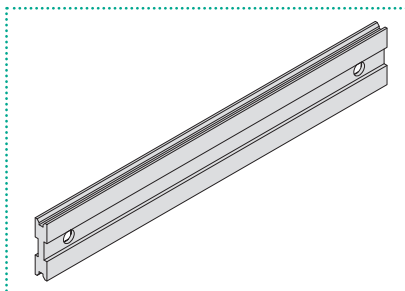
**222. SPODNÍ VÝLUPOVÝ RÁM**  
2 bodové (hliníkové). Vč. Nosná tyč č.  
246 a 2 upínka koncová č. 270



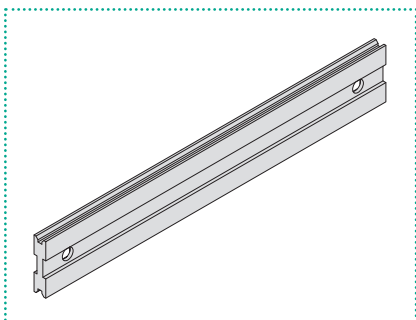
**223. SPODNÍ VÝLUPOVÝ RÁM**  
3 bodové (hliníkové). Vč. Nosná tyč č.  
246 a 2 upínka koncová č. 270



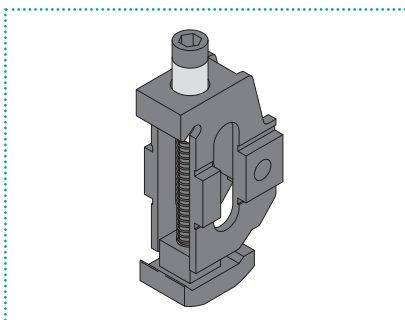
**237. NOSNÁ TYČ**  
Délka = 1.039 mm



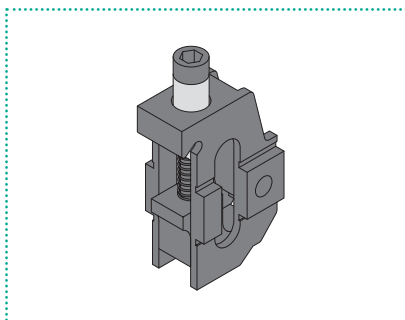
**246. NOSNÁ TYČ**  
Délka = 1.449 mm



**247. NOSNÁ TYČ**  
Délka = 1.449 mm (ocelová)

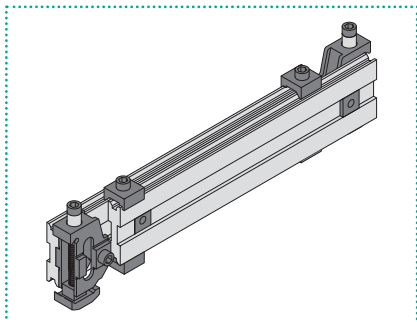


**270. UPÍNKA KONCOVÁ PRO  
HORNÍ/SPODNÍ UPÍNÁNÍ NOSNÉ  
TYČE**



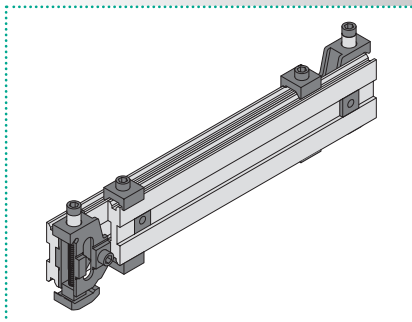
**271. UPÍNKA KONCOVÁ PRO  
HORNÍ/STŘEDNÍ UPÍNÁNÍ NOSNÉ  
TYČE**

**BOBST NOVACUT/SPERIA 142-E,  
SP 142-E/ER/CER/CER-II**  
VÝLUPOVÁ SEKCE



**276. TELESKOPICKÁ NOSNÁ TYČ**

Kompletní s dvěma upínkami.  
Délka: 637 – 1.112 mm



**278. TELESKOPICKÁ NOSNÁ TYČ**

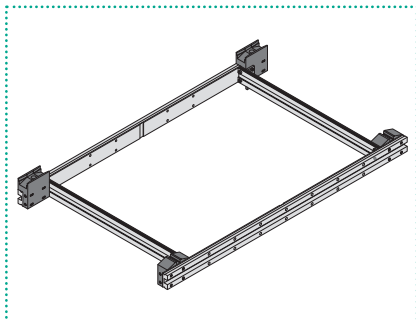
Kompletní s dvěma upínkami.  
Délka: 938 – 1.714 mm

# BOBST EXPERTCUT/MASTERCUT 145-PER, SPANThERA/SPRINTERA 145-PER

VÝLUPOVÁ SEKCE

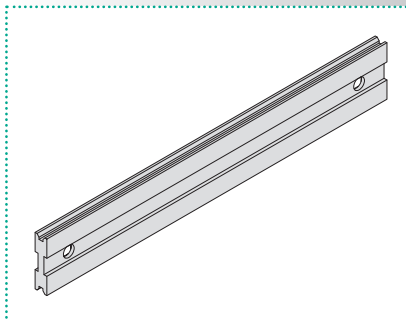


T +31-164-67 44 49 | E info@perivo.com | www.perivo.com



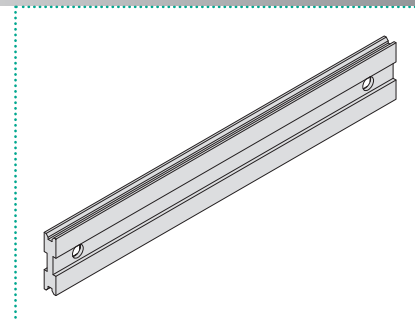
## 221. SPODNÍ VÝLUPOVÝ RÁM

Vč. Nosná tyč č. 244 a 2 upínka  
koncová č. 270



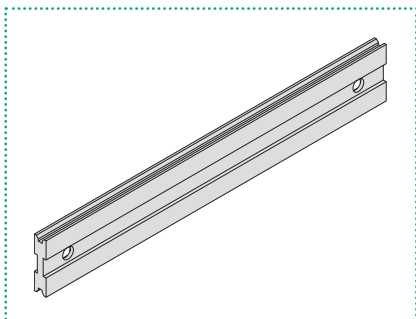
## 238. NOSNÁ TYČ

Délka = 1.079 mm



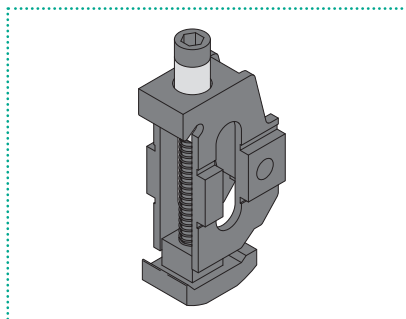
## 247. NOSNÁ TYČ

Délka = 1.499 mm (ocelová)

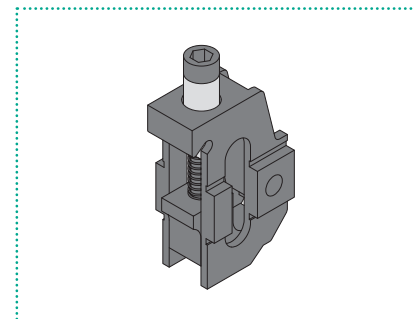


## 248. NOSNÁ TYČ

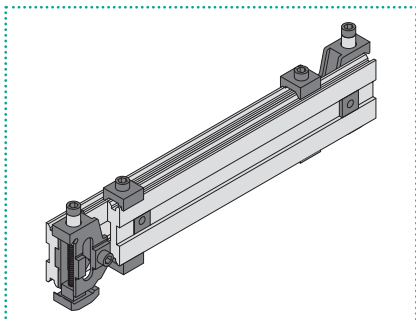
Délka = 1.499 mm



## 270. UPÍNKA KONCOVÁ PRO HORNÍ/SPODNÍ UPÍNÁNÍ NOSNÉ TYČE

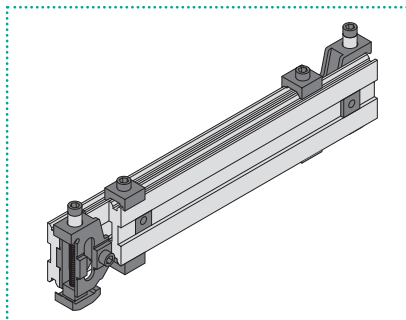


## 271. UPÍNKA KONCOVÁ PRO HORNÍ/STŘEDNÍ UPÍNÁNÍ NOSNÉ TYČE



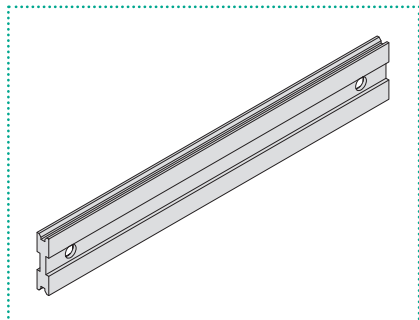
## 275. TELESKOPICKÁ NOSNÁ TYČ

Kompletní s dvěma upínkami.  
Délka: 588 - 913 mm

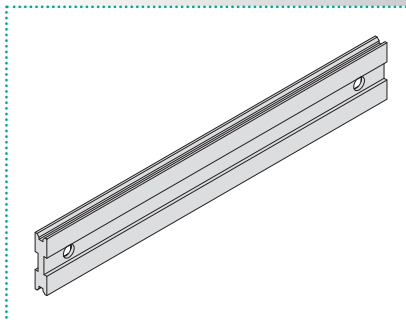


## 277. TELESKOPICKÁ NOSNÁ TYČ

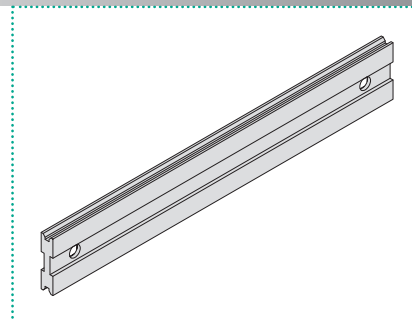
Kompletní s dvěma upínkami.  
Délka: 754 - 1.195 mm



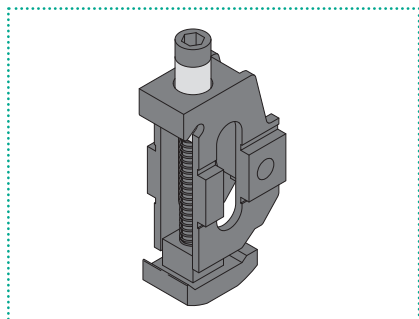
**237. NOSNÁ TYČ**  
Délka = 1.039 mm



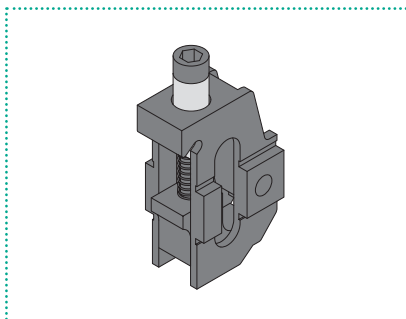
**246. NOSNÁ TYČ**  
Délka = 1.449 mm



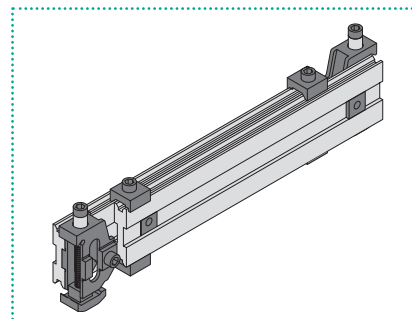
**247. NOSNÁ TYČ**  
Délka = 1.449 mm (ocelová)



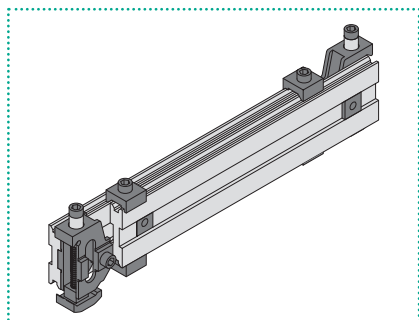
**270. UPÍNKA KONCOVÁ PRO  
HORNÍ/SPODNÍ UPÍNÁNÍ NOSNÉ  
TYČE**



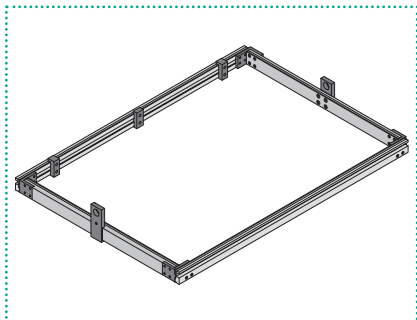
**271. UPÍNKA KONCOVÁ PRO  
HORNÍ/STŘEDNÍ UPÍNÁNÍ NOSNÉ  
TYČE**



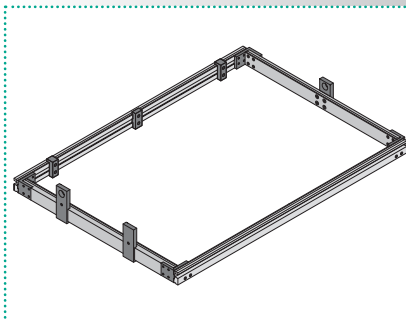
**276. TELESKOPICKÁ NOSNÁ TYČ**  
Kompletní s dvěma upínkama.  
Délka: 637 – 1.112 mm



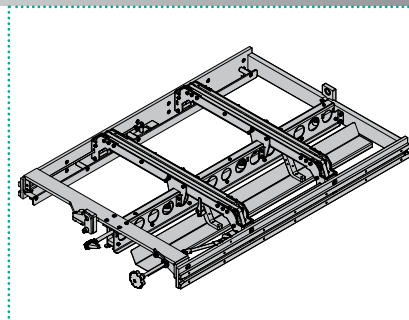
**278. TELESKOPICKÁ NOSNÁ TYČ**  
Kompletní s dvěma upínkama.  
Délka: 938 – 1.714 mm



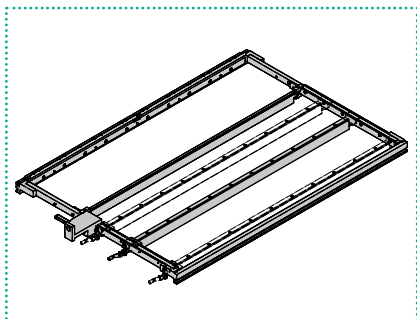
**202. HORNÍ VYLAHOVACÍ RÁM S CENTERLINE**  
2 bodové (hliníkové)



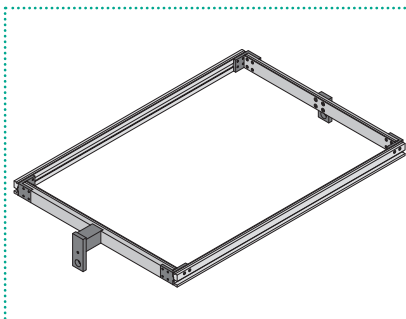
**HORNÍ VYLAHOVACÍ RÁM S CENTERLINE**  
3 bodové (hliníkové)



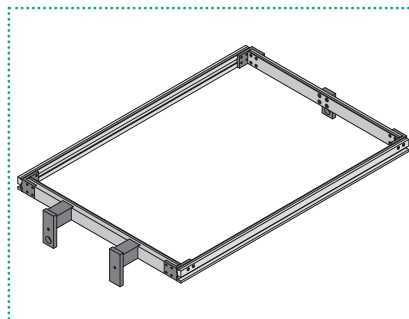
**207. HORNÍ VYLAHOVACÍ RÁM S QUICK-LOCK**



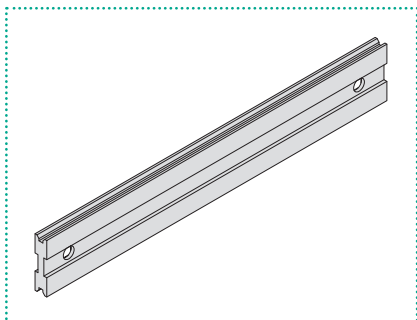
**212. STŘEDNÍ VYLAHOVACÍ RÁM S QUICK-LOCK**  
(modifikován)



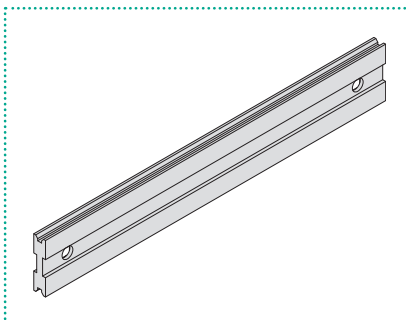
**222. SPODNÍ VÝLUPOVÝ RÁM**  
2 bodové (hliníkové). Vč. Nosná tyč č. 250 a 2 upínka koncová č. 270



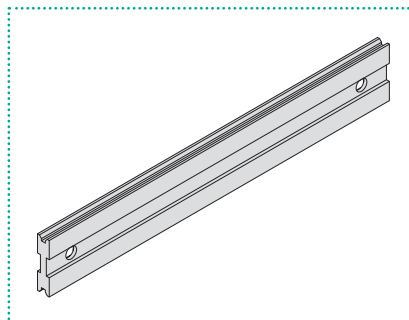
**223. UITBREEKRAAM ONDER**  
3-punts  
Incl. lat nr. 250 en 2 klemmen nr. 270



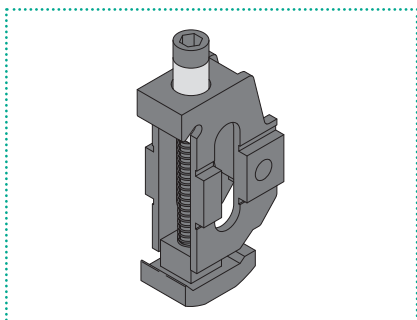
**239. NOSNÁ TYČ**  
Délka = 1.139 mm



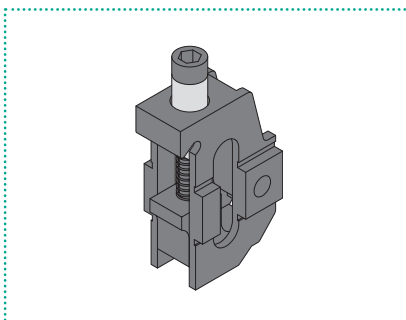
**249. NOSNÁ TYČ**  
Délka = 1.649 mm



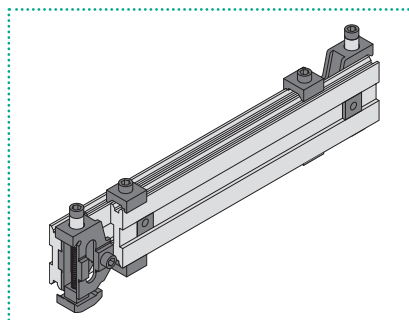
**250. NOSNÁ TYČ**  
Délka = 1.649 mm (ocelová)



**270. UPÍNKA KONCOVÁ PRO HORNÍ/SPODNÍ UPÍNÁNÍ NOSNÉ TYČE**



**271. UPÍNKA KONCOVÁ PRO HORNÍ/STŘEDNÍ UPÍNÁNÍ NOSNÉ TYČE**



**278. TELESKOPICKÁ NOSNÁ TYČ**  
Kompletní s dvěma upínkami.  
Délka: 938 – 1.714 mm