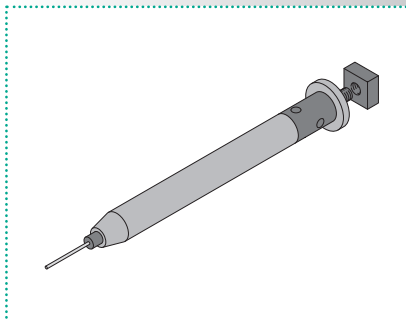
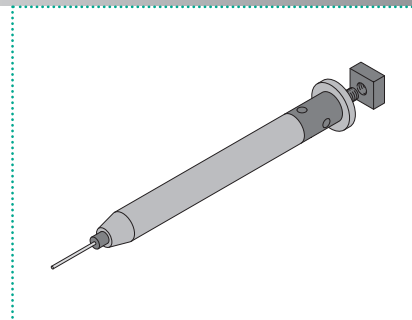


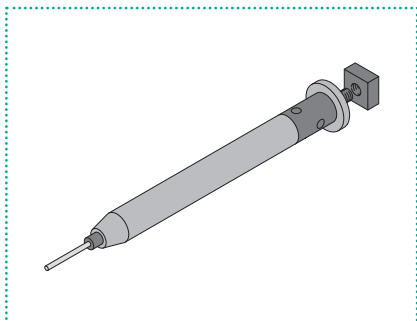
**262. TVRZENÁ ŠPICE**  
4 mm



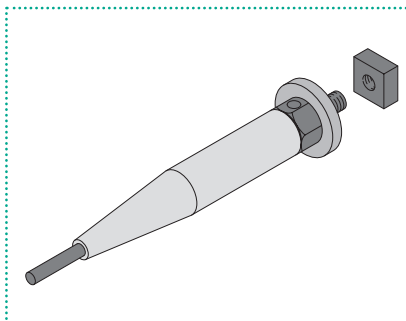
**285. SPODNÍ VÝLUPOVÝ KOLÍK**  
D=10 mm s tvrzenou jehlou 1,5 mm



**286. SPODNÍ VÝLUPOVÝ KOLÍK**  
D=10 mm s tvrzenou jehlou 2,5 mm



**287. SPODNÍ VÝLUPOVÝ KOLÍK**  
D= 10 mm s prodlouženým tvrzeným  
pouzdem a tvrzenou jehlou 4 mm



**288. SPODNÍ VÝLUPOVÝ KOLÍK**  
D= 15 mm s prodlouženým tvrzeným  
pouzdem a tvrzenou jehlou 4 mm